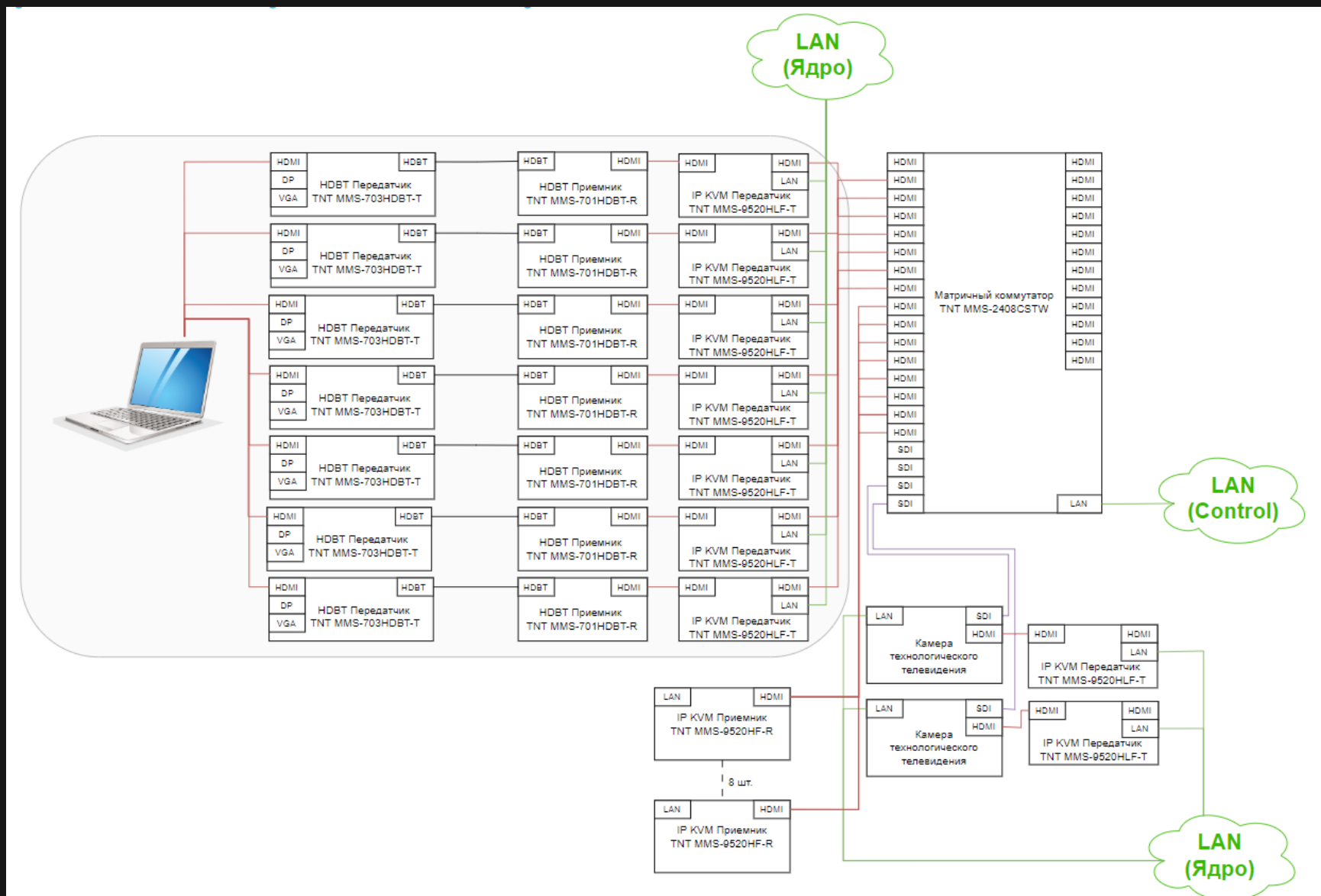


Часть 02

Штаб СЦ

Схема стола с лучками для штаба СЦ (вариант №1 – на базе матричного коммутатора и IP-KVM передатчиков)



Подключение источников СЦ

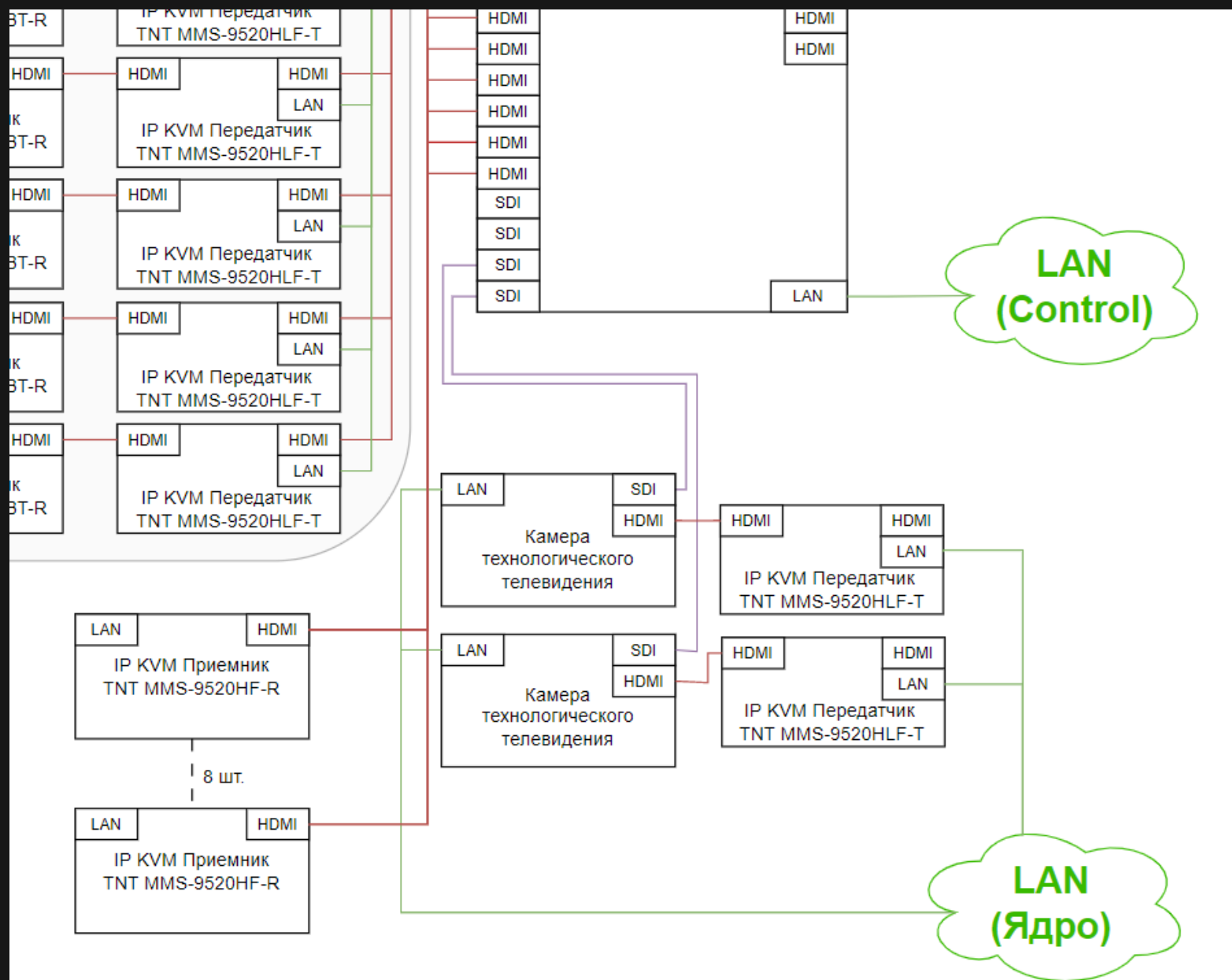


Схема подключения ВКС в штабе СЦ (вариант №1 – HDBT-удлиннитель)

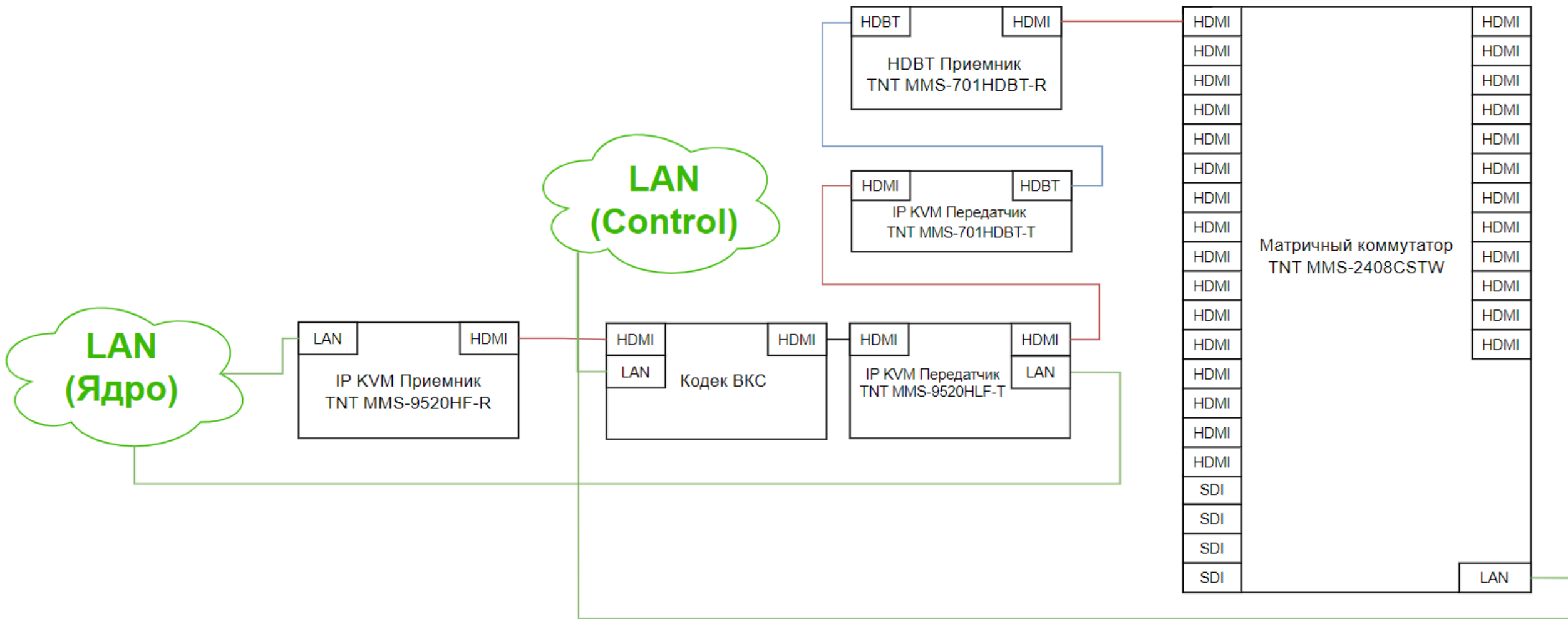


Схема подключения дополнительных ТВ-панелей в штабе СЦ

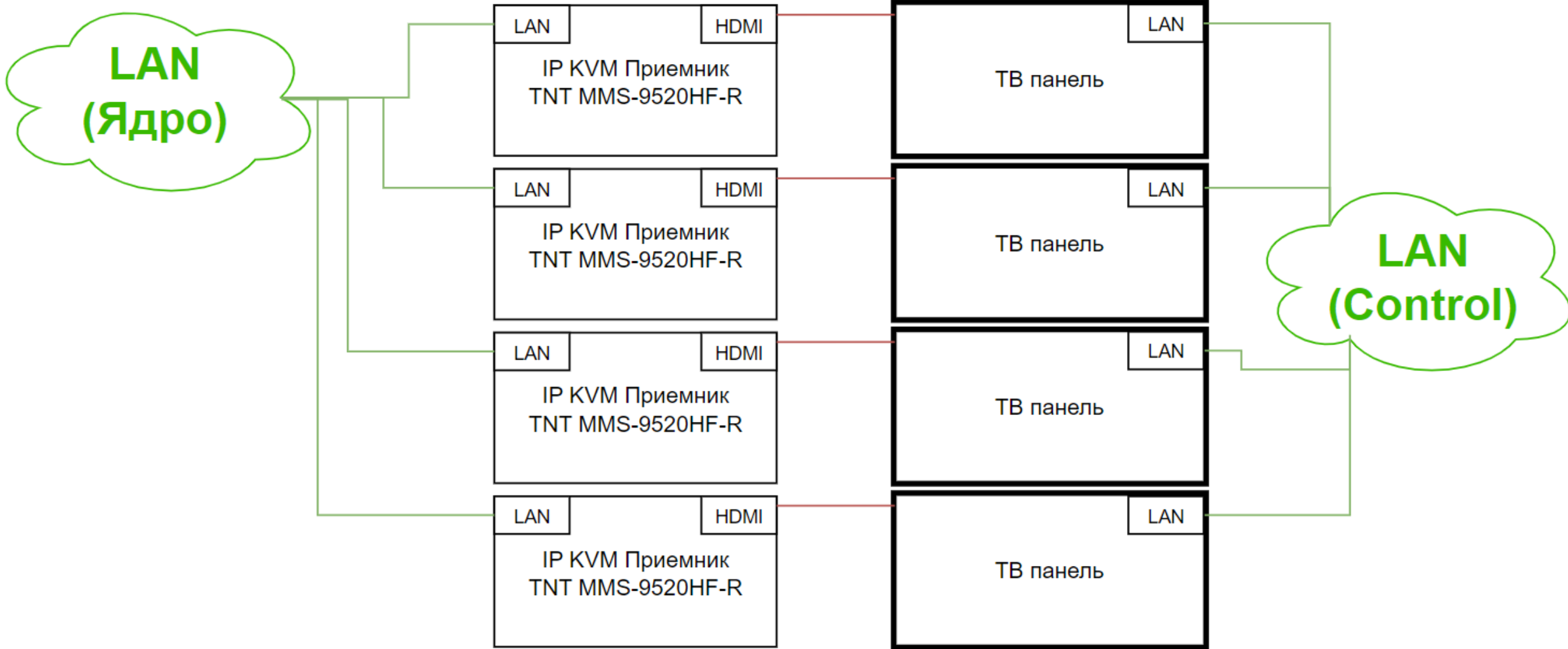


Схема видеостены и технологического телевидения в штабе СЦ (вариант №2 - на базе IP-KVM приемников и матричного коммутатора)

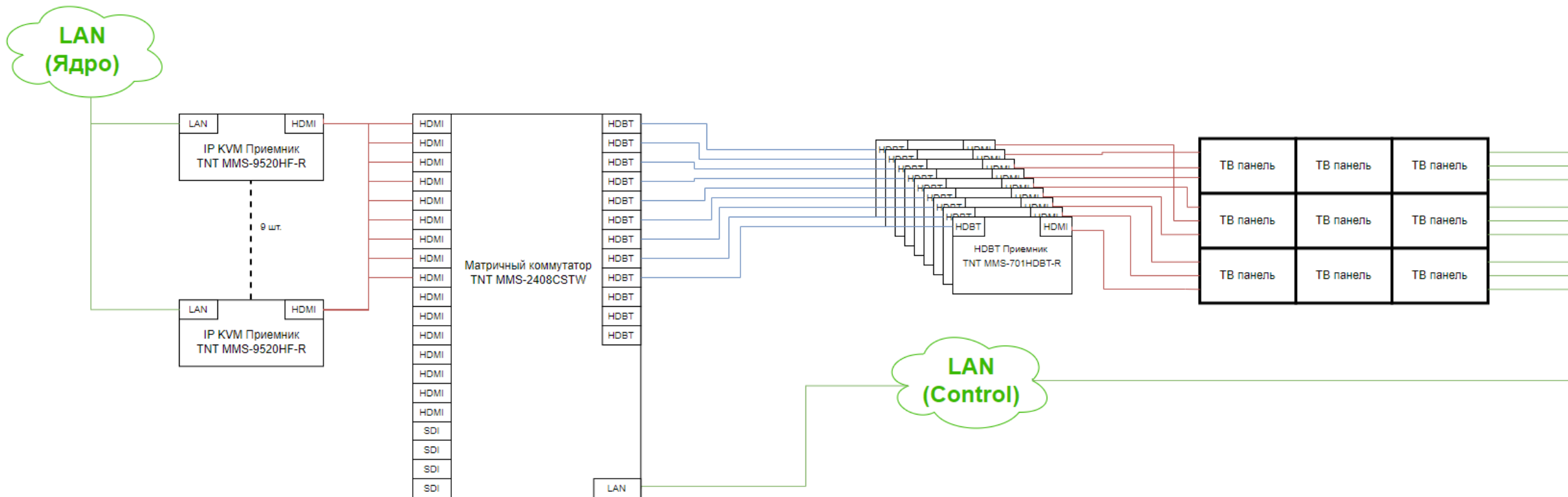


Схема подключения индивидуальных точек трансляции в СЦ

